



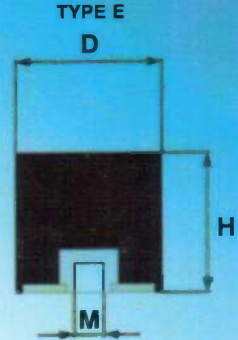
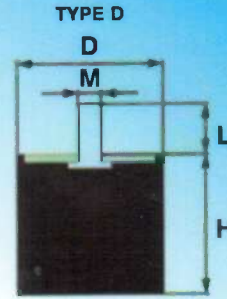
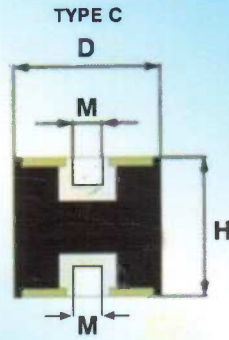
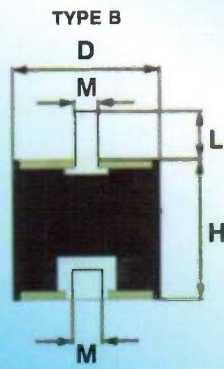
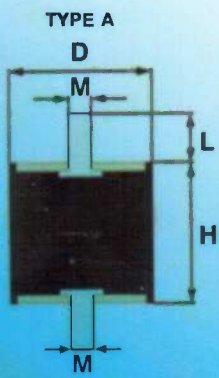
TAROGOMMA SRL

Via Canvelli, 16 z.i. 43015 - NOCETO PR

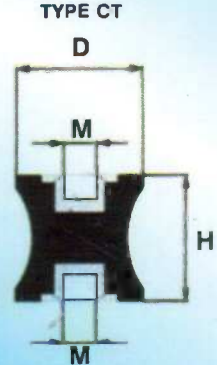
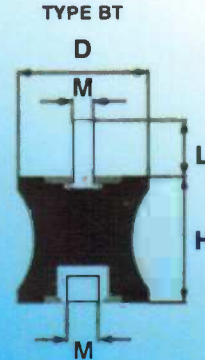
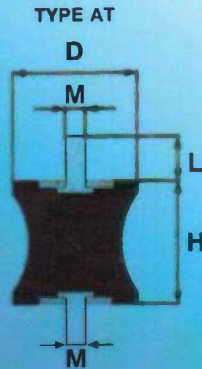
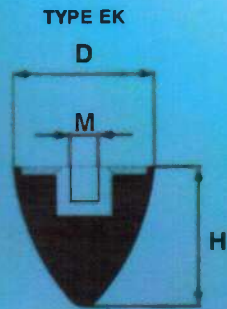
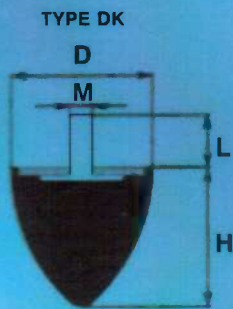


Antivibranti





Antivibranti Cilindrici

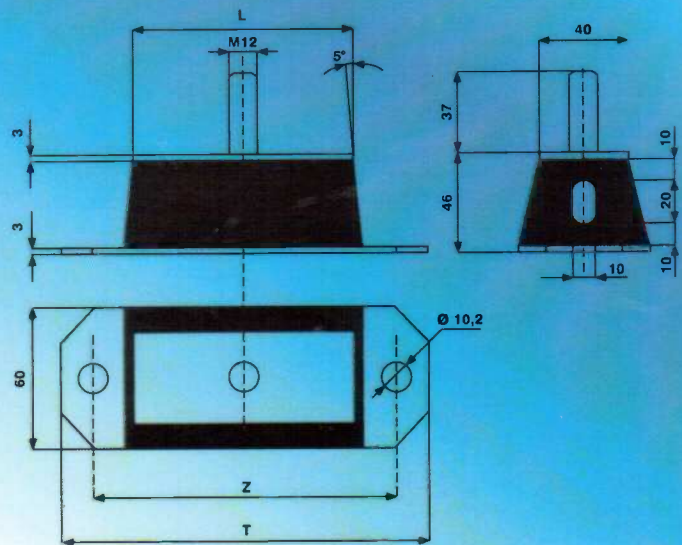
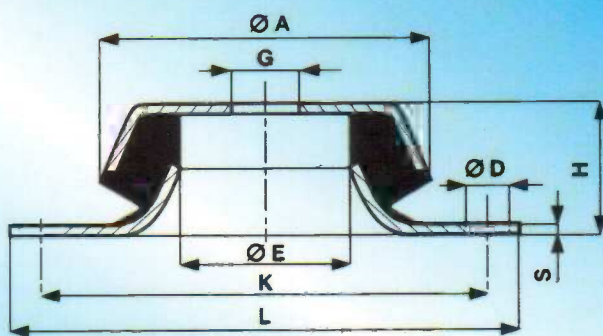


Antivibranti a Parabola

Antivibranti Sgolati

Tipo a Campana

Elastici a Flangia



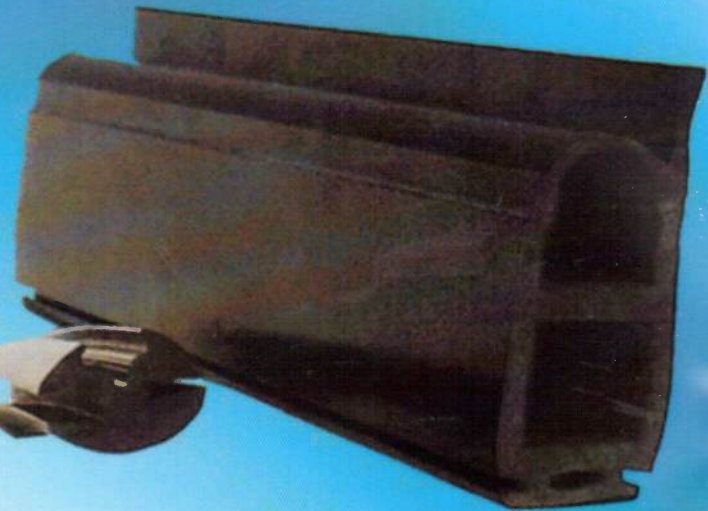
COD.	A mm	D mm	E mm	G mm	H mm	K mm	L mm	S mm	* Kg
C62	C62	10.2	25	12.5	30	85	100	2	200
C90	90	10.2	42	17	45	110	130	3	350
C115	115	16.2	60	24	50	160	190	5	600

COD.	Z mm	L mm	T mm	Max. carico a comp.ne Max pressure load Kg
F115	115	50	85	500
F165	165	100	135	1200
F215	215	150	185	1400
F265	265	200	235	1600

Soffietti



Ruote e Rulli



Profili a disegno in:

GOMMA, EPDM, NBR, VITON, SILICONE, ecc...



PARTICOLARI PRODOTTI PER L'INDUSTRIA:

**ALIMENTARE - OLEODINAMICA - PNEUMATICA - IDRICA - AGRICOLA
GAS ED ELETTRONICA IN MESCOLE DI
NBR - HNBR - NR - VITON - SILICONE - EPDM - SBR**



TAROGOMMA SRL

Via Canvelli, 16 z.i. 43015 - NOCETO PR

Tel. 0521/804468 - Fax 0521/304453

e-mail: tarogomma@libero.it

P.IVA 02609260340